

HEAT-PEX

Раз і назавжди



15 років гарантії!

КАТАЛОГ ПРОДУКЦІЇ



Пропонуємо Вашій увазі ПЕРШУ НАЦІОНАЛЬНУ СИСТЕМУ труб і латунних фітингів

HEAT-PEX

на базі ізраїльської труби Golan Plastic Product.



Система Heat-Pex включає в себе труби Pe-Xa і Pex-Al-Pex, а також широкий асортимент латунних фітингів оригінального виробництва з максимальним запасом міцності (коефіцієнт >1,5), виготовлених в Україні згідно з ISO 9001-2009 і вимоги українських стандартів ДБН.В.2.5-67:2013.

Історія створення

Завод Golan Plastic Product (Ізраїль) на протязі декількох років шукав надійного виробника фітингів для системи, продукція якого б відповідала не тільки міжнародним, але й стандартам якості самого заводу-виробника, так як саме Golan Plastic Product представляє для європейського споживача комплексну систему труба-фітинг.

Латунні фітинги Heat-Pex, розроблені інженерами, які пройшли практику в Bugatti Valvosanitaria, виявились єдиними, хто бездоганно впорався з тестуванням.

Сумісність і надійність системи труб і латунних фітингів Heat-Pex була перевірена тестом «5000 циклів» прямо на заводі в Ізраїлі і отримала найвищу оцінку, підтверджену сертифікатом якості. Комплектуючи труби від Golan Plastic Product латунними фітингами Heat-Pex, ми представляємо українському і міжнародному ринку унікальну наднадійну систему для водо- і теплопостачання.

Купуючи систему Heat-Pex, ви отримуєте:

- ✓ Наднадійну, гнучку і легку в збірці конструкцію на базі труб **Pe-Xa** і **Pex-Al-Pex**, а також сертифікованих латунних фітингів
- ✓ Унікальні фітинги із «морської» легованої латуні з високим вмістом міді – **61 - 62%**, що забезпечує хороші конструкційні і корозійні властивості при широкому діапазоні робочих температур з збереженням стабільності металевої структури в умовах використання технічних рідин
- ✓ **15-річну** гарантію від виробника на систему (труби та фітинги)
- ✓ Кращу ціну за комплект матеріалів, якість яких гарантують міжнародні і національні сертифікати якості
- ✓ Широкий асортимент діаметрів труб і латунних фітингів до них
- ✓ Якісну підтримку від виробника
- ✓ Можливість направити ваших спеціалістів до навчального центру **Heat-Pex**, де професійні тренери, які пройшли підготовку на заводі Golan Plastic Product, навчать їх ефективній збірці системи
- ✓ Задоволених і вдячних замовників

Труба для систем водопостачання і радіаторного опалення Ре-Ха



Технічні характеристики

Матеріал	PE-Ха з покриттям EVAL
Колір	сірий Ral 9006
Щільність	0,93 гр/см ³ (згідно DIN 53497)
Еластичність	приблизно 600 Н/мм ²
Теплопровідність	0,35 Вт/м °К
Середній коефіцієнт лінійного розширення	0,15 мм/м °К
Киснева дифузія по DIN 4726	кисневонепроникний
Шорсткість труби	0,007 мм
Матеріальна константа С	12
Максимальна робоча температура	95 °С
Короткочасна макс. температура (аварія)	100 °С
Максимальний робочий тиск	10 атм
Радіус вигину: без інструментів	8 x d
з допомогою направляючої дуги	5 x d

Труби із Ре-Ха являються універсальними (так як можуть використовуватися як для опалення, так і для водопостачання) і виробляються із поліетилену високої щільності зшитого перекисом водню.

Реакція зшивання відбувається в екструдері при формуванні труби. Процедура зшивки забезпечує рівномірне забезпечення поперечних зав'язків по всій товщині стінки, навіть у випадках з товстостінними трубами.

Молекули поліетилену з'єднуються в тривимірну структуру. В результаті цього процесу такі властивості матеріалу як термостійкість, стійкість до високого тиску, ударна в'язкість при низьких температурах і опір розтріскуванню при напрузі додатково покращуються.

Кисневий бар'єр виготовлений із етилен-вінілового спирту – полімеру з кращими захисними властивостями. Вимоги стандартам ДБН В.2.5.-67:2013 в співвідношенні проникненню кисню значною мірою перевиконані. Крім того, клейовий шар між трубою і бар'єрним шаром забезпечує надщільний зв'язок. Нерозчинний в воді шар етилен-вінілового спирту володіє значним запасом щільності в відношенні зносостійкості і стійкості проти атмосферних впливів, що підвищує стійкість труби в суворих умовах на будівництві.

Артикул	Розміри					К-сть в бухті, м
	d, мм	s, мм	DN, мм	Vol л/м	кг/м	
1001160	16	2,2	12	0,106	0,097	100
1001200	20	2,8	15	0,163	0,152	100
1001250	25	3,5	20	0,254	0,227	100
1001320	32	4,4	25	0,42	0,382	50

Труба для систем водопостачання і радіаторного опалення Pe-Xc/Al/PEX



Технічні характеристики

Матеріал	PE-Xc/AL/PE-Xc - для діаметрів 16,20 PE-Xc/A/PE-Xb - для діаметрів 25
Колір	білий Ral 9001
Теплопровідність	0,43 Вт/м °K
Середній коефіцієнт лінійного розширення	0,026 мм/м °K
Киснева дифузія по DIN 4726	кисневонепроникний
Шорсткість труби k	0,007 мм
Матеріальна константа C	30
Максимальна робоча температура	95 C°
Короткочасна макс. температура (аварія)	100 C°
Максимальний робочий тиск	10 атм
Радіус вигину: без інструментів	5 x d
з допомогою направляючої дуги	3 x d

Труби Pe-Xc/AL/PEX являються універсальними (т.б. можуть використовуватись як для опалення, так і для водопостачання).

Даний вид труби складається з п'яти шарів.

Внутрішня труба складається з поперечно-зшитого поліетилену PE-Xc (поліетиленова труба після формування зшивається під впливом пучка електронів).

Середній шар алюмінію зварений лазером встик (являється антидифузійним захистом і сприяє меншому лінійному подовженню).

Зовнішній шар складається з PE-Xc або PE-Xb в залежності від діаметра. Всі шари склеєні між собою високоякісним клеєм.

Мінімальна температура монтажу труби Pe-Xc /AL/ PEX – 10 C°

Артикул	Розміри					К-сть в бухті, м
	d, мм	s, мм	DN, мм	Vol л/м	кг/м	
1002160	16,2	2,6	12	0,095	0,139	100
1002200	20	2,9	15	0,158	0,181	100
1002250	25	3,7	20	0,243	0,294	100

Труба для систем «теплої підлоги» та «тепліх стін» PE-Xa



Технічні характеристики

Матеріал	PE-Xa з покриттям EVAL
Колір	червоний Ral 3000
Щільність	0,93 гр/см ³ (згідно DIN 53497)
Еластичність	приблизно 600 Н/мм ²
Теплопровідність	0,35 Вт/м °K
Середній коефіцієнт лінійного розширення	0,15 мм/м °K
Киснева дифузія по DIN 4726	кисневонепроникний
Шорсткість труби k	0,007 мм
Матеріальна константа C	12
Максимальна робоча температура	90 °C
Короткочасна макс. температура (аварія)	100 °C
Максимальний робочий тиск	6 атм
Радіус вигину: без інструментів	8 x d
з допомогою направляючої дуги	5 x d

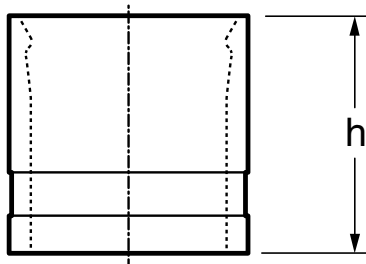
Труби для системи «тепла підлога» з PE-Xa виробляються з поліетилену високої щільності зшитого перекисом водню. Реакція зшивання відбувається в екструдері при формуванні труби. Процедура зшивання забезпечує рівномірну появу поперечних зв'язків по всій товщині стінки, навіть у випадку з товстостінними трубами.

Молекули поліетилену з'єднуються в тривимірну структуру. В результаті цього процесу такі властивості матеріалу як термостійкість, стійкість до високого тиску, ударна в'язкість при низьких температурах і опір розтріскуванню при напрузі додатково поліпшуються.

Кисневий бар'єр виготовлений з етилен-вінілового спирту – полімеру з кращими захисними властивостями. Вимоги стандарту ДБН В.2.5-67: 2013 щодо кисневонепроникності в значній мірі перевиконані. Крім того, клейовий шар між трубою і бар'єрним шаром забезпечує дуже міцний зв'язок. Нерозчинний у воді шар етилен-вінілового спирту має істотний запас міцності щодо зносостійкості і стійкості проти атмосферних впливів, що підвищує міцність і стійкість труби в найсуворіших умовах на будівельних об'єктах.

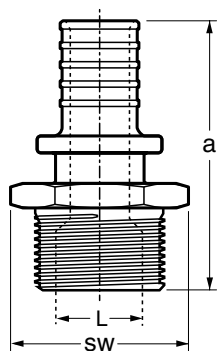
Артикул	Розміри					К-сть в бухті, м
	d/мм	s/мм	DN/мм	Vol л/м	кг/м	
1003160	16	2,0	12	0,110	0,080	120, 240, 480

Гільза для запресовки (матеріал - латунь)



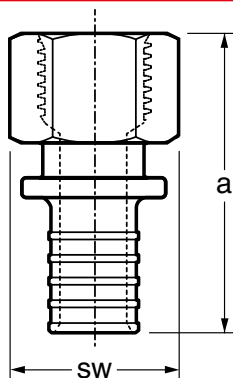
Артикул	d, мм	Розміри, мм		Вага, г	К-сть в упаковці
		h			
2001160	d16	24		25	20
2001200	d20	25		28	20
2001250	d25	30		66	20
2001320	d32	35		95	20

Муфта з зовнішньою різьбою (матеріал – латунь)



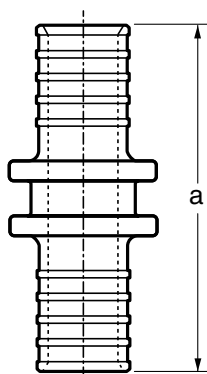
Артикул	d, мм	Розміри, мм			Вага, г	К-сть в упаковці
		∅L	a	sw		
2002161	d16 x G 1/2"	14	45	22	51	10
2002162	d16 x G 3/4"	18	47	27	75	10
2002201	d20 x G 1/2"	14	50	22,5	67	10
2002202	d20 x G 3/4"	19	54	27	91	10
2002251	d25 x G 3/4"	18	61	27	109	10
2002252	d25 x G 1"	24	62	34	150	10
2003322	d32 x G 1"	22	68	34	200	10

Муфта з внутрішньою різьбою (матеріал – латунь)

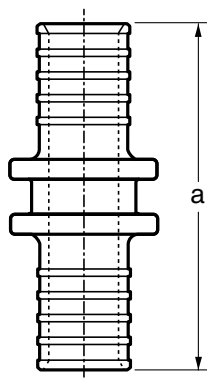


Артикул	d, мм	Розміри, мм		Вага, г	К-сть в упаковці
		a	sw		
2003161	d16 x Rp 1/2"	44,5	27	75	10
2003201	d20 x Rp 1/2"	48,5	27	84	10
2003202	d20 x Rp 3/4"	51,5	34	128	10
2003251	d25 x Rp 3/4"	59	34	146	10
2003252	d25 x Rp 1"	63	38	160	10

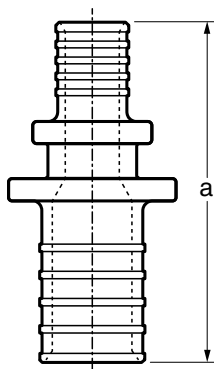
Муфта - з'єднувальна (матеріал – латунь)



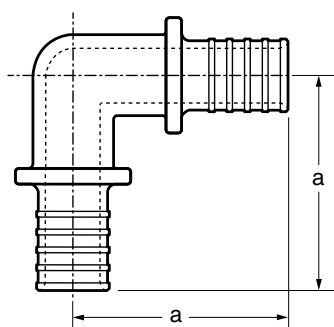
Артикул	d, мм	Розміри, мм		Вага, г	К-сть в упаковці
		a			
2004160	d16 x d16	44,5		37	10
2004200	d20 x d20	51,5		55	10
2004250	d25 x d25	68,5		100	10

**Муфта - з'єднувальна для теплої підлоги
(для труби з товщиною стінки 2,0 мм) (матеріал - латунь)**


Артикул	d, мм	Розміри, мм	Вага, г	К-сть в упаковці
		a		
2004161	d16 x d16	45,5	38	10

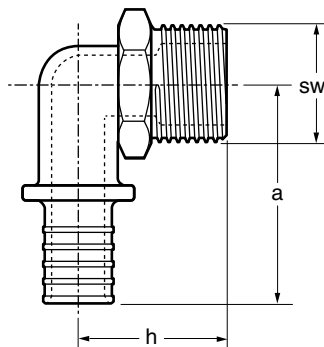
Муфта - з'єднувальна редукційна (матеріал - латунь)


Артикул	d, мм	Розміри, мм	Вага, г	К-сть в упаковці
		a		
2005160	d16 x d20	48,5	47	10
2005250	d16 x d25	56	68	10
2005250	d20 x d25	59,5	75	10

Кутник рівносторонній (матеріал - латунь)


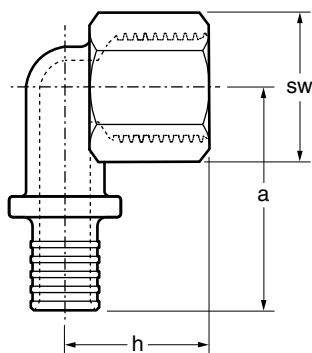
Артикул	d, мм	Розміри, мм	Вага, г	К-сть в упаковці
		a		
2006160	d16 x d16	38	63	10
2006200	d20 x d20	46	103	10
2006250	d25 x d25	55	164	10
2006320	d32 x d32	64	300	10

Кутник з зовнішньою різьбою (матеріал - латунь)



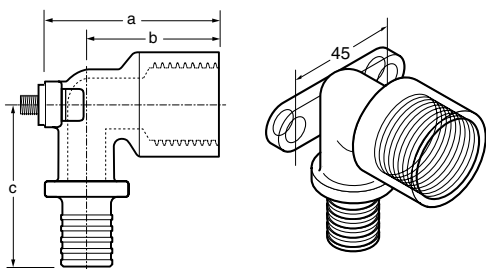
Артикул	d, мм	Розміри, мм			Вага, г	К-сть в упаковці
		a	h	sw		
2007160	d16 x G 1/2"	39	27,5	22	77	10
2007201	d20 x G 1/2"	43	30	22	92	10
2007202	d20 x G 3/4"	46,5	36	27	121	10
2007250	d25 x G 3/4"	53,5	37	29	169	10

Кутник з внутрішньою різьбою (матеріал - латунь)



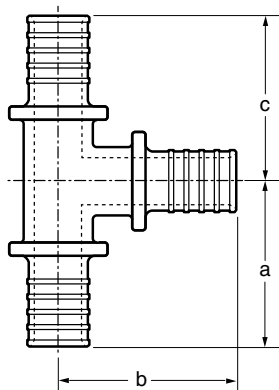
Артикул	d, мм	Розміри, мм			Вага, г	К-сть в упаковці
		a	h	sw		
2008160	d16 x Rp 1/2"	38	28	27	100	10
2008200	d20 x Rp 1/2"	53	29	34	194	10
2008250	d25 x Rp 3/4"	59	29	34	196	10

Кутник настінний для арматури (водорозетка) (матеріал - латунь)

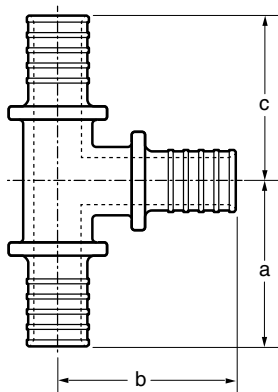


Артикул	d, мм	Розміри, мм				Вага, г	К-сть в упаковці
		a	b	c	d		
2009160	d16 x Rp 1/2"	39	27	40	45	123	10
2009200	d20 x Rp 1/2"	40,5	27	44,5	45	147	10
2009201	d20 x Rp 3/4"	44,5	30	47	45	166	10
2009250	d25 x Rp 3/4"	46,5	30	58	45	206	10

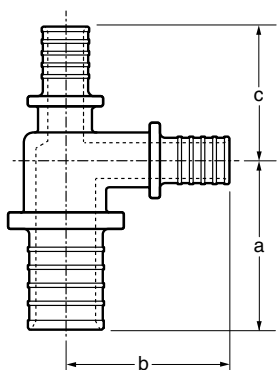
Трійник рівносторонній (матеріал - латунь)



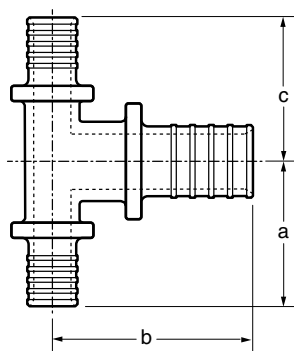
Артикул	d, мм	Розміри, мм			Вага, г	К-сть в упаковці
		a	b	c		
2010160	d16 x d16 x d16	34	39	34	88	10
2010200	d20 x d20 x d20	39	43	39	119	10
2010250	d25 x d25 x d25	50,5	53	50,5	224	10

Трійник редукційній із завузеним центральним проходом (матеріал - латунь)


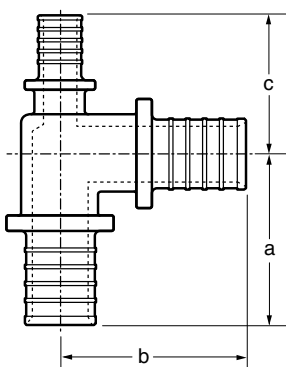
Артикул	d, мм	Розміри, мм			Вага, г	К-сть в упаковці
		a	b	c		
2012200	d20 x d16 x d20	38	39	38	105	10
2012251	d25 x d16 x d25	48	42,5	48	171	10
2012252	d25 x d20 x d25	49	48	49	199	10

Трійник редукційній із 2 завузеними проходами (матеріал - латунь)


Артикул	d, мм	Розміри, мм			Вага, г	К-сть в упаковці
		a	b	c		
2013161	d20 x d16 x d16	39	37	30	97	10
2013200	d25 x d20 x d20	47	47	40	167	10
2013250	d32 x d25 x d25	56,5	58	50	169	10
2013251	d25 x d16 x d20	51	41,5	39,5	155	10
2013252	d25 x d20 x d16	49	48	40	154	10

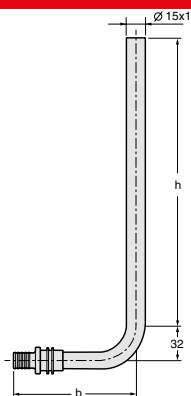
Трійник редукційній із збільшенням центральним проходом (матеріал - латунь)


Артикул	d, мм	Розміри, мм			Вага, г	К-сть в упаковці
		a	b	c		
2014161	d16 x d20 x d16	34	42	34	98	10
2014226	d20 x d25 x d16	42	54	37	143	10
2014202	d20 x d25 x d20	41	54	41	162	10

Трійник редукційній із завузеним торцевим проходом (матеріал - латунь)


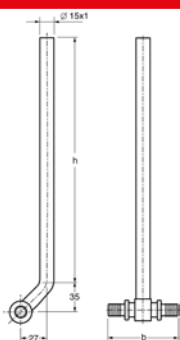
Артикул	d, мм	Розміри, мм			Вага, г	К-сть в упаковці
		a	b	c		
2011201	d20 x d20 x d16	40	43	35,5	114	10
2011251	d25 x d25 x d16	49,5	54	37	178	10
2011252	d25 x d25 x d20	49,5	54,5	42	197	10

Трубка Г-образна, для підключення радіаторів (матеріал – нержавіюча сталь нікельована)



Артикул	d, мм	Розміри, мм		Вага, г	К-сть в упаковці
		h	b		
3001161	16	250	104	157	10
3001162	16	1000	104	241	10
3001201	20	250	107	168	10
3001202	20	1000	107	251	10

Трубка Т-образна, для підключення радіаторів (матеріал – нержавіюча сталь нікельована)



Артикул	d, мм	Розміри, мм		Вага, г	К-сть в упаковці
		h	b		
3002161	16	250	70	165	10
3002162	16	1000	70	459	10
3002201	20	250	80	185	10
3002202	20	1000	80	478	10

Направляючий відвід 90° (дуга) (матеріал - пластик)

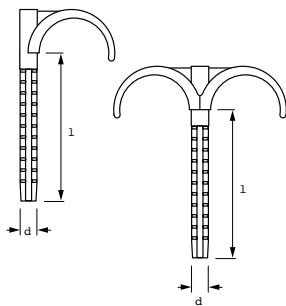


Артикул	d, мм	Розміри, мм	Вага, г	К-сть в упаковці
		a		
30011	16	114,8	45	10
30021	20/25	144	55	10
30041	32	227	172	10

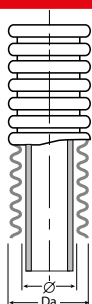
Направляючий відвід 90° (дуга) (матеріал – нержавіюча сталь нікельована)



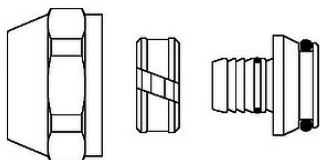
Артикул	d, мм	Розміри, мм	Вага, г	К-сть в упаковці
		a		
30012	16	80	28	10
30022	20	110	71	10

Гаки для кріплення труб (матеріал - пластик)


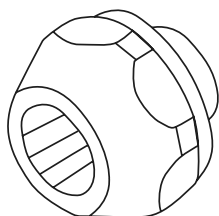
Артикул	d, мм	Розміри, мм		К-сть в упаковці
		l		
20011	8	100	односторонній	10
20021	8	100	двосторонній	10

Захисна труба «пешель» (гофра)


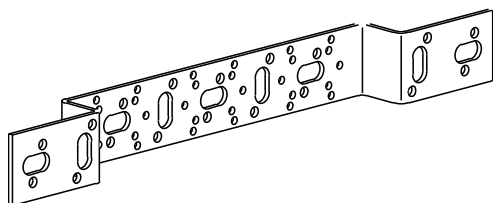
Артикул	d, мм	Розміри, мм	Вага, г	К-сть в бухті, м
		⊙ Da		
2012	16	18 22	70	50/100
2022	20	24 28	92	50
2032	25	29 35	103	25/50
2042	32	36 42	121	20/40

З'єднання різьбові для труб РЕХ-а


Артикул	Розміри, мм			Вага, г	К-сть в упаковці
	d1, мм	s, мм	d2, дюйм		
601620	16	2,0	3/4"	60	10
601622	16	2,2	3/4"	68	10
602020	20	2,0	3/4"	64	10
602028	20	2,8	3/4"	70	10

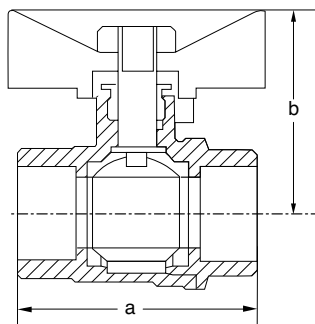
З'єднання різьбові для мідної або тонкої сталеві труби


Артикул	Розміри, мм		Вага, г	К-сть в упаковці
	d1, мм	d2, дюйм		
601500	15	3/4"	40	10

Z-кронштейн подвійний (матеріал - сталь)


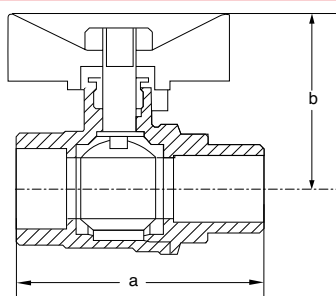
Артикул	Розміри, мм					Вага, г	К-сть в упаковці
	a	b	c	d	e		
4007515	371,5	40	30	75	150	348	1

Кран кульовий Преміум ВВ (матеріал - латунь хромована)



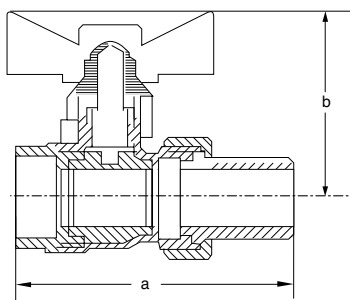
Артикул	d, дюйм	Розміри, мм		Вага, г	К-сть в упаковці
		a	b		
500115	1/2"	50	42	158	12
500120	3/4"	57	45	232	10
500125	1"	66,5	55	371	4

Кран кульовий Преміум ВЗ (матеріал - латунь хромована)



Артикул	d, дюйм		Розміри, мм		Вага, г	К-сть в упаковці
	G	Rp	a	b		
500215	1/2"	1/2"	59	42	170	12
500220	3/4"	3/4"	63	45	254	10
500225	1"	1"	72	55	383	4

Кран кульовий Преміум з американкою (матеріал - латунь хромована)



Артикул	d, дюйм		Розміри, мм		Вага, г	К-сть в упаковці
	G	Rp	a	b		
500315	1/2"	1/2"	71	42	195	12
500320	3/4"	3/4"	74	45	293	10
500325	1"	1"	91	55	500	4

Інструмент для монтажу системи Heat-PEX, ручний



Артикул	d, мм	Комплектація	Вага, кг
4001100	16-32	В комплект входить: - еспандер ручний - прес аксіальний - насадки на еспандер для труби Ре-Ха - насадки на прес аксіальний - ножиці труборізні - щітка для чищення - мастило	7,6

Інструмент для монтажу системи Heat-PEX, гідравлічний


Артикул	d, мм	Комплектація	Вага, кг
4001200	16-32	В комплект входить: – еспандер ручний – прес аксіальний гідравлічний – насадки на еспандер для труби Ре-Ха – насадки на прес аксіальний гідравлічний – ножиці труборізні – мастило	7

Насадки на еспандер для труби Ре-Ха


Артикул	d, мм
4002116	16x2,2
4002120	20x2,8
4002125	25x3,5
4002132	32x4,4

Насадки на еспандер для труби Ре-Хс/Al/PEX


Артикул	d, мм
4002216	16,2x2,6
4002220	20x2,9
4002225	25x3,7

Ножиці труборізні


Артикул	d, мм
4003025	16-25
4003040	16-40

МІНІСТЕРСТВО ЕКОНОМІЧНОГО РОЗВИТКУ І ТОРГІВЛІ УКРАЇНИ
ДЕРЖАВНА СИСТЕМА СЕРТИФІКАЦІЇ УкрСЕПРО

Серія ВГ

СЕРТИФІКАТ ВІДПОВІДНОСТІ

Зареєстрований у Реєстрі за № **UA1.066.0028523-16**
Зареєстрований в Реєстрі

Термін дії з **31 травня 2016** до **15 вересня 2018**
Срок дієвості

Продукція Деталі з'єднувальні металеві (фланги), що відносяться до системи Heat-PEX
Продукція № ДСТУ 24.44
№ ДСТУ 2814

Відомості про вимоги ГОСТ 35783-91 п.п. 1.1-1.6, 1.13-1.15, 1.17-1.19, 1.21, 1.25, 1.27-1.30;
Синоніми вимоги виробництва ГОСТ 12.2.063-81 п.п.1.1, 1.4

Виробник продукції ТОВ «ВИРОБНИЧА ФІРМА ХІПТЕКС УКРАЇНА», 01034, Україна, м. Київ, вул. Ярославів Вал, буд. 19/33А, код ЄДРПОУ 39174360; адреса виробництва: 63503, Харківська область, м. Чугуїв, вул. Робоча, 55а, Україна
Виробник продукції № ДСТУ 24.44
№ ДСТУ 2814

Сертифікат видав ТОВ «ВИРОБНИЧА ФІРМА ХІПТЕКС УКРАЇНА», 01034, Україна, м. Київ, вул. Ярославів Вал, буд. 19/33А, код ЄДРПОУ 39174360

Додаткова інформація Продукція, яка виготовляється серією з 31.05.2016 р. до 15.09.2018 р., з урахуванням гарантійного терміну зберігання, технічний нагляд один раз на рік

Сертифікат видав орган з сертифікації ОС «Міжнародні стандарти і системи», м. Харків, вул. Кульшурн, 28, оф. 53, тел. (057) 705-27-16 відповідно про призначення № UA.P.066 від 11.03.2013 р., схвалено про уповноваження № UA.PN.066 від 11.03.2013 р.

На підставі Протоколу сертифікаційних випробувань № 2016.02.05.30.08 від 30.05.2016 р., виданого ВЛ ТОВ «АКАДЕМТЕСТ», 61023, м. Харків, вул. Весілка, 5, атестат акредитації № 2Н11045 від 20.12.2012 р. до 19.12.2017 р. Сертифікат на систему управління якістю № UA2.1.73.09779-16 від 16.05.2016 р. до 15.09.2018 р.

Керівник органу з сертифікації  **А.М. Сергійчук**
Розробник органу з сертифікації М.П. 

Чисель сертифіката можна перевірити в Реєстрі Державної системи за тел. (044) 524-53-27

НАЦІОНАЛЬНИЙ ОРГАН УКРАЇНИ З СЕРТИФІКАЦІЇ
Державна система сертифікації

СЕРТИФІКАТ

НА СИСТЕМУ УПРАВЛІННЯ ЯКІСТЮ

Зареєстрований у Реєстрі Державної системи сертифікації «16» травня 2016 р.
№ UA 2.173.09779-16
Дійсний до «15» вересня 2018 р.

Цим сертифікатом посвідчується, що система управління якістю стосовно виробництва деталей з'єднувальних металевих, що відносяться до системи Heat-PEX, коли ДКПН 24.44, 28.14,

які виробляються Товариством з обмеженою відповідальністю «ВИРОБНИЧА ФІРМА ХІПТЕКС УКРАЇНА», 01034, Україна, м. Київ, вул. Ярославів Вал, буд. 19/33А, код ЄДРПОУ 39174360; адреса виробництва: 63503, Харківська область, м. Чугуїв, вул. Робоча 55а

згідно з чинними в Україні нормативними документами відповідає вимогам ДСТУ ISO 9001:2009 (ISO 9001:2009, IDT)
«Система управління якістю. Вимоги»

Контроль відповідності сертифікаційної системи управління якістю вимогам зазначеного стандарту здійснюється шляхом технічного нагляду, періодичності і перевірки якого регламентується виробником.

Сертифікат виданий Органом з сертифікації «Міжнародні стандарти і системи» ТОВ «НПІ Міжнародні стандарти і системи», Україна, 61058, м. Харків, вул. Кульшурн, 28, оф. 13. (Назва про призначення від 24.02.2014 № 205) на підставі результатів перевірки та оцінки системи управління якістю.

Заступник керівника органу з сертифікації  **Р.В. Горлов**

Чисель сертифіката можна перевірити в Реєстрі Державної системи за тел. (044) 524-53-27

МІНІСТЕРСТВО ЕКОНОМІЧНОГО РОЗВИТКУ І ТОРГІВЛІ УКРАЇНИ
ДЕРЖАВНА СИСТЕМА СЕРТИФІКАЦІЇ УкрСЕПРО

Серія ВГ

СЕРТИФІКАТ ВІДПОВІДНОСТІ

Зареєстрований у Реєстрі за № **UA1.066.0019545-16**
Зареєстрований в Реєстрі

Термін дії з **05 квітня 2016** до **04 квітня 2017**
Срок дієвості

Продукція Труби металопластикові PEX/AL/PEX, що відносяться до системи Heat-PEX, для мереж холодного, гарячого водопостачання і опалення
Продукція 2917
№ ДСТУ 24.44
№ ДСТУ 2814

Відомості про вимоги ДСТУ Б В.2.7-143:2007, м. 6.2 (табл. 3, 7), 6.3-6.5, 7.1, 7.3
Синоніми вимоги виробництва

Виробник продукції «GOLAN PLASTIC PRODUCTS Ltd», 15145 Jordan Valley, Kibbutz Shaar Hagolan, Israel
Виробник продукції № ДСТУ 24.44
№ ДСТУ 2814

Сертифікат видав ТОВ «ВИРОБНИЧА ФІРМА ХІПТЕКС УКРАЇНА», 01034, Україна, вул. Ярославів Вал, буд. 19/33А, код ЄДРПОУ 39174360, за дорученням № 10311-GOL від 02.04.2015 р., видавцем «GOLAN PLASTIC PRODUCTS Ltd», 15145 Jordan Valley, Kibbutz Shaar Hagolan, Israel

Додаткова інформація Продукція, яка виготовляється серією та ввозиться в Україну з 05.04.2016 р. до 04.04.2017 р., з урахуванням гарантійного терміну зберігання, технічний нагляд один раз на рік

Сертифікат видав орган з сертифікації ОС «Міжнародні стандарти і системи», м. Харків, вул. Кульшурн, 28, оф. 13, тел. (057) 705-27-16 відповідно про призначення № UA.P.066 від 11.03.2013 р., схвалено про уповноваження № UA.PN.066 від 11.03.2013 р.

На підставі Протоколу сертифікаційних випробувань № 2016.02.04.05.06 від 05.04.2016 р., виданого ВЛ ТОВ «АКАДЕМТЕСТ», 61023, м. Харків, вул. Весілка, 5, атестат акредитації № 2Н11045 від 20.12.2012 р. до 19.12.2017 р.

Керівник органу з сертифікації  **А.М. Сергійчук**
Розробник органу з сертифікації М.П. 

Чисель сертифіката можна перевірити в Реєстрі Державної системи за тел. (044) 524-53-27

МІНІСТЕРСТВО ЕКОНОМІЧНОГО РОЗВИТКУ І ТОРГІВЛІ УКРАЇНИ
ДЕРЖАВНА СИСТЕМА СЕРТИФІКАЦІЇ УкрСЕПРО

Серія ВГ

СЕРТИФІКАТ ВІДПОВІДНОСТІ

Зареєстрований у Реєстрі за № **UA1.066.0028963-16**
Зареєстрований в Реєстрі

Термін дії з **05 червня 2016** до **15 вересня 2018**
Срок дієвості

Продукція Запірна арматура (кран кульовий з імерканком ДУ 1/2, 3/4, 1", 1 1/4, 1 1/2, 2"; кран кульовий ЗВ, ВВ, ДУ 1/2, 3/4, 1", 1 1/4, 1 1/2, 2"), що відносяться до системи Heat-PEX
Продукція 28.14
№ ДСТУ 2814

Відомості про вимоги ТУ У 28.1-32889822-003:2014 «Крани кульові латунні на умовний тиск до 1,6 МПа. Технічні умови» п.п. 2.2, 2.3, 2.6, 2.8, 2.9, 2.11, 2.12, 2.15, 2.16, 3.1

Виробник продукції ТОВ «ВИРОБНИЧА ФІРМА ХІПТЕКС УКРАЇНА», 01034, Україна, м. Київ, вул. Ярославів Вал, буд. 19/33А, код ЄДРПОУ 39174360; адреса виробництва: 63503, Харківська область, м. Чугуїв, вул. Робоча, 55а, Україна
Виробник продукції № ДСТУ 24.44
№ ДСТУ 2814

Сертифікат видав ТОВ «ВИРОБНИЧА ФІРМА ХІПТЕКС УКРАЇНА», 01034, Україна, м. Київ, вул. Ярославів Вал, буд. 19/33А, код ЄДРПОУ 39174360

Додаткова інформація Продукція, яка виготовляється серією за ТУ У 28.1-32889822-003:2014 «Крани кульові латунні на умовний тиск до 1,6 МПа. Технічні умови» з 06.06.2016 р. до 15.09.2018 р., з урахуванням гарантійного терміну зберігання, технічний нагляд один раз на рік

Сертифікат видав орган з сертифікації ОС «Міжнародні стандарти і системи», м. Харків, вул. Кульшурн, 28, оф. 13, тел. (057) 705-27-16 відповідно про призначення № UA.P.066 від 11.03.2013 р., схвалено про уповноваження № UA.PN.066 від 11.03.2013 р.

На підставі Протоколу сертифікаційних випробувань № 2016.02.05.30.09 від 30.05.2016 р., виданого ВЛ ТОВ «АКАДЕМТЕСТ», 61023, м. Харків, вул. Весілка, 5, атестат акредитації № 2Н11045 від 20.12.2012 р. до 19.12.2017 р. Сертифікат на систему управління якістю № UA2.1.73.09779-16 від 16.05.2016 р. до 15.09.2018 р.

Керівник органу з сертифікації  **А.М. Сергійчук**
Розробник органу з сертифікації М.П. 

Чисель сертифіката можна перевірити в Реєстрі Державної системи за тел. (044) 524-53-27



Офіс в Києві:
вул. Виборзька, 104, оф. 309
тел./факс: +38 (044) 456-10-99
e-mail: info@heatpex.com.ua
www.heatpex.com.ua

Дані та цифри в цьому каталозі призначені для інформування споживача.
Користувач самостійно вирішує, чи підходить ця продукція для конкретної області застосування.
ВИРОБНИЧА ФІРМА «ХІТПЕКС УКРАЇНА» не несе відповідальності за неправильне використання або пошкодження, або матеріальної шкоди, що виникли в результаті неправильного використання.
ВИРОБНИЧА ФІРМА «ХІТПЕКС УКРАЇНА» залишає за собою право на помилки та технічні зміни.